

# Torsion X SURAMÉRICA

LA ÚLTIMA TECNOLOGÍA



en

LLAVES DE TORQUE

HIDRÁULICAS





# MAXDRV®

LLAVES DE TORQUE DE CUADRANTE

Disponibles en un rango de torque desde 64 lb-ft hasta 34.400 lb-ft, las llaves de torque hidráulicas de cuadrante de la Serie MaxDrv® asumen los trabajos más duros de atornillado de pernos sin perder el ritmo, entregando un torque controlado durante el apriete del perno y un torque máximo durante el afloje. Esta herramienta de cuadrante está fabricada en aleaciones de aluminio y acero de super alta resistencia para ofrecer un mayor poder y durabilidad mientras minimizando el peso.



[www.TorsionXSuramerica.com](http://www.TorsionXSuramerica.com)  
[info@torsionxsuramerica.com](mailto:info@torsionxsuramerica.com)  
+1-303-601-1834



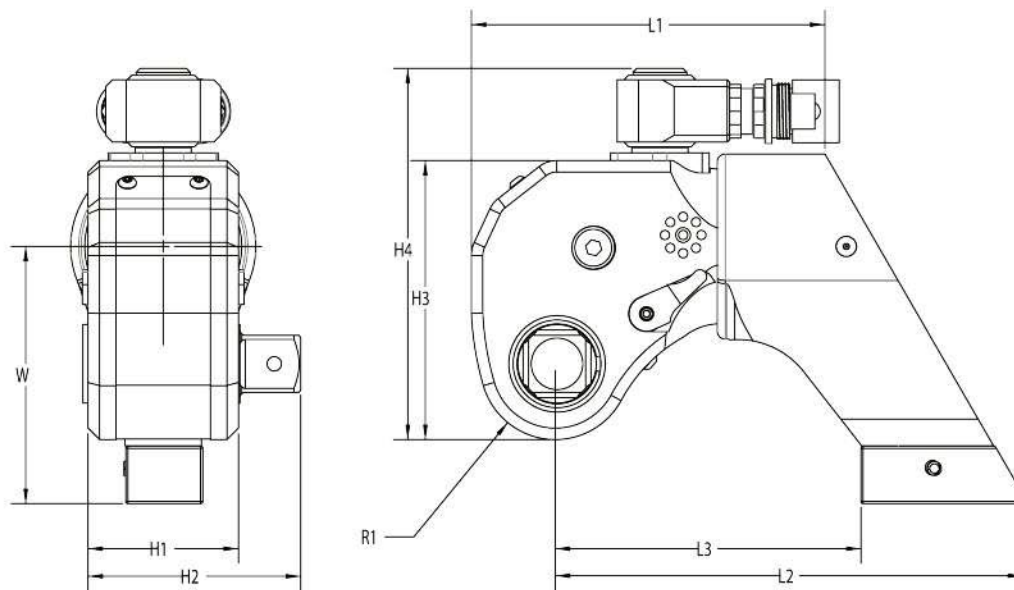


Cada herramienta TorsionX está individualmente inspeccionada y calibrada, y se entrega con certificado de calibración a norma ISO-17025 y código QR único.



LLAVES DE TORQUE DE CUADRANTE

Modelo	.7MD	1MD	3MD	5MD	8IBT	10MD	17MD	20IBT	25IBT	35IBT
Torque (lb-ft)	64-793	125-1.318	270-3.030	538-5.480	750-7.500	1.050-11.206	1.640-17.502	1.900-19.050	2.455-24.500	3.440-34.400
Torque (NM)	86-1076	169-1.787	366-4.108	729-7.430	1.017-10.169	1.424-15.193	2.223-23.729	2.576-25.828	3.329-33.218	4.664-46.640
Peso	3 lb	5 lb	11 lb	18 lb	24 lb	32 lb	61 lb	58 lb	77 lb	110 lb
Cuadrante	0,75"	0,75"	1"	1,5"	1,5"	1,5"	2,5"	2,5"	2,5"	2,5"
L1	3,9"	4,83"	6,18"	7,47"	8,81"	9,36"	10,85"	12,21"	12,82"	14,79"
L2	5,08"	6,8"	8,16"	9,73"	11,63"	12,22"	14,2"	15,22"	15,92"	18,48"
L3	3,32"	4,59"	5,34"	6,41"	6,07"	8,02"	9,19"	7,38"	7,9"	9,57"
H1	1,62"	1,97"	2,63"	3,16"	3,57"	3,95"	4,63"	4,76"	5,44"	6,07"
H2	2,56"	2,88"	3,72"	4,93"	5,32"	5,75"	6,98"	7,27"	7,94"	8,58"
H3	3,02"	3,77"	4,88"	5,97"	6,63"	7,35"	8,5"	8,73"	9,81"	11,2"
H4	4,29"	4,97"	6,46"	7,71"	8,61"	9,04"	10,36"	10,72"	11,79"	13,18"
W	1,5"	3,45"	4,49"	5,39"	6,55"	6,73"	7,82"	8,46"	9,05"	9,67"
R1	0,83"	1,04"	1,31"	1,63"	1,87"	2,03"	2,32"	2,34"	2,62"	3,06"



www.TorsionXSuramerica.com  
 info@torsionxsuramerica.com  
 +1-303-601-1834



LLAVES DE TORQUE HIDRÁULICAS DE BAJO PERFIL

Las llaves de torque hidráulicas de bajo perfil de la Serie HexPro® soportan una amplia gama de cabezales hexagonales intercambiables, ofreciendo un rango de torque versátil desde 162 lb-ft hasta 30.500 lb-ft en un diseño compacto y duradero. Con una precisión de +/-3% del torque seleccionado, ellas entregan un torque preciso durante el apriete del perno y un torque máximo durante el afloje del perno. Los cabezales hexagonales son intercambiables con otras marcas conocidas.



[www.TorsionXSuramerica.com](http://www.TorsionXSuramerica.com)

[info@torsionxsuramerica.com](mailto:info@torsionxsuramerica.com)

+1-303-601-1834



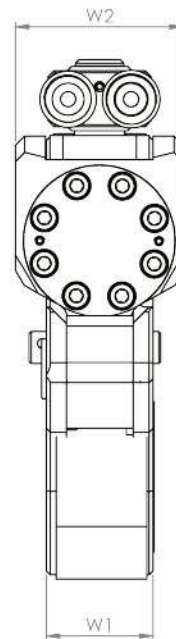
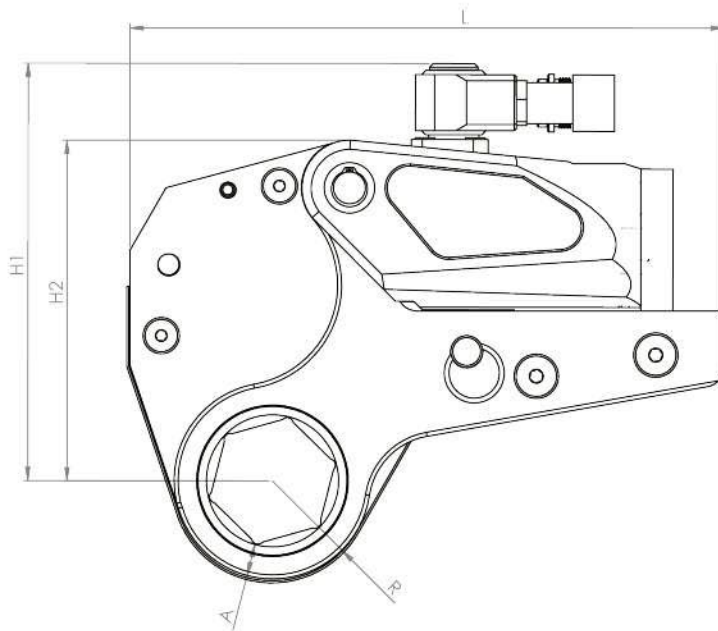


Cada herramienta TorsionX está individualmente inspeccionada y calibrada, y se entrega con certificado de calibración a norma ISO-17025 y código QR único.



LLAVES DE TORQUE HIDRÁULICAS DE BAJO PERFIL

Modelo	2 HP	4 HP	8 HP	14 HP	30 HP
Torque (lb-ft)	162 - 1.714	439 - 4.500	762 - 8.100	1.245 - 13.443	3.050 - 30.500
Torque (NM)	220 - 2.324	595 - 6.101	1.033 - 10.982	1.689 - 18.229	4.135 - 41.358
Tamaño (Imperial)	¾" - 2 ¾"	1 ¾" - 3 ½"	1 ½" - 3 ¼"	2" - 4 ½"	3 ½" - 6 ¾"
Tamaño (Métrico)	19 mm - 60 mm	36 mm - 80 mm	41 mm - 105 mm	50 mm - 115 mm	80 mm - 175 mm
Cabezal Hidráulico	3 lb	5 lb	8 lb	13 lb	27 lb
Cabezal Hexagonal	4 lb	9 lb	16 lb	26 lb	70 lb
L	7,32"	9,72"	11,87"	14,24"	17,05"
H1	5,26"	7,85"	8,43"	9,41"	12,4"
H2	4,12"	5,71"	6,95"	8"	11,22"
W1	1,25"	1,65"	2,08"	2,52"	3,35"
W2	2"	2,6"	3,27"	3,88"	5,16"



[www.TorsionXSuramerica.com](http://www.TorsionXSuramerica.com)

[info@torsionxsuramerica.com](mailto:info@torsionxsuramerica.com)

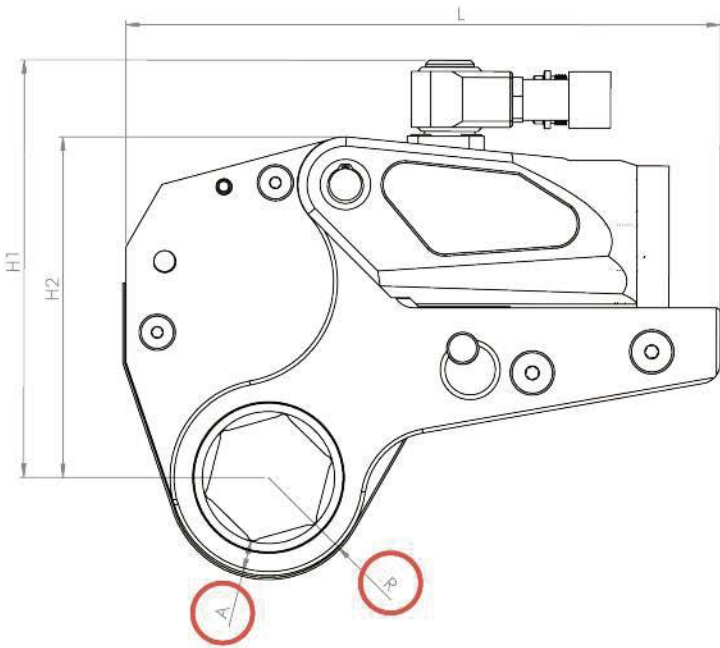
+1-303-601-1834

# Torsion

## 5 URAMÉRICA

# SISTEMAS DE TORQUE HIDRÁULICOS

# HEXPRO®



**TAMBIÉN  
CONSÚLTENOS  
SOBRE NUESTROS  
CABEZALES  
HEXAGONALES  
ABIERTOS!**



## Dimensiones A & R:

Modelo	Cabezal Hex.	Dimensión A	Dimensión R
2HP	1-1/8"	0,39"	1,05"
	1-1/4"	0,39"	1,13"
	1-7/16"	0,39"	1,21"
	1-5/8"	0,39"	1,33"
	1-13/16"	0,39"	1,44"
	2"	0,39"	1,55"
	2-3/16"	0,39"	1,67"
	2-3/8"	0,39"	1,77"
4HP	1-7/16"	0,58"	1,4"
	1-5/8"	0,58"	1,51"
	1-13/16"	0,58"	1,63"
	2"	0,58"	1,69"
	2-3/16"	0,58"	1,82"
	2-3/8"	0,58"	1,95"
	1-9/16"	0,58"	2,07"
	2-3/4"	0,58"	2,18"
8HP	2-15/16"	0,58"	2,27"
	3-1/8"	0,58"	2,39"
	2"	0,65"	1,82"
	2-3/16"	0,65"	1,94"
	2-3/8"	0,65"	2,04"
	2-9/16"	0,65"	2,15"
	2-3/4"	0,65"	2,25"
	2-15/16"	0,65"	2,36"
14HP	3-1/8"	0,65"	2,46"
	3-3/8"	0,65"	2,57"
	3-1/2"	0,65"	2,69"
	3-3/4"	0,65"	2,78"
	3-7/16"	0,65"	2,94"
	2-3/4"	0,74"	2,34"
	2-15/16"	0,74"	2,45"
	3-1/8"	0,74"	2,59"
30HP	3-3/8"	0,74"	2,69"
	3-1/2"	0,74"	2,8"
	3-3/4"	0,74"	2,9"
	3-7/16"	0,74"	3,01"
	4-1/8"	0,74"	3,13"
	4-1/4"	0,74"	3,26"
	4-5/8"	0,74"	3,42"
	3-1/2"	1,01"	3,04"
	3-7/8"	1,01"	3,26"
	4-1/4"	1,01"	3,48"
	4-5/8"	1,01"	3,7"
	5"	1,01"	3,95"
	5-3/8"	1,01"	4,08"
	6-1/8"	1,01"	4,56"



Cada herramienta TorsionX está individualmente inspeccionada y calibrada, y se entrega con certificado de calibración a norma ISO-17025 y código QR único.

# RUFNEX<sup>®</sup>

LLAVES DE TORQUE HIDRÁULICAS DE EXTRA BAJO PERFIL

Las versátiles llaves de torque hidráulicas de extra bajo perfil de la Serie RufNex<sup>®</sup> tienen las mismas especificaciones que la herramienta 4HP de la Serie HexPro<sup>®</sup>, pero además:

- Tienen cabezales más delgados que los cabezales modelos estándar 4HP.
- Tienen radio reducido.
- Caben en espacios mucho más reducidos.
- No se necesita cabezal hidráulico especial (el cabezal hidráulico de poder 4HP puede operar en los cabezales RufNex<sup>®</sup>).



**TorsionX**  
**5** URAMÉRICA

[www.TorsionXSuramerica.com](http://www.TorsionXSuramerica.com)  
[info@torsionxsuramerica.com](mailto:info@torsionxsuramerica.com)  
+1-303-601-1834

Cada bomba hidráulica viene con un set de mangueras de 15 ft y manómetro que ha sido individualmente inspeccionado y calibrado. Se entrega con certificado de calibración a norma ISO-17025 y código QR único.

BOMBA HIDRÁULICA ACCIONAMIENTO ELÉCTRICO

## PWRPAX-115/220 Multi-Port Power Pack

Para operar simultáneamente hasta 4 llaves de torque hidráulica.

- Bomba de alto rendimiento de tres velocidades.
- Regulador de presión ajustable externo y control remoto de 20 pies (6,1 metros).
- Jaula protectora de alta resistencia y sistema de refrigeración de vanguardia.
- Mangueras hidráulicas dobles de 15 pies (4,57 metros).
- Opcional control remoto intrínsecamente seguro.



### PWRPAX-115/220 Multi-Port Power Pack

110 voltios o 220 voltios @ 50/60 hz.

110V 13.7 amps—220V 6.75 amps 1.5 HP

3450 RPM

Caudal máximo de aceite: 610 in<sup>3</sup>/min, 10.0 L/min

Capacidad del depósito: 2 Gal/ 7.57 L

Dimensiones: 18" x 15.50" x 18.25" / 45.7 cm x 39.4 cm x 46.4cm

Peso (sin aceite): 75 lbs./ 34 Kg

(Disponible en 4 puertos)

[www.TorsionXSuramerica.com](http://www.TorsionXSuramerica.com)

[info@torsionxsuramerica.com](mailto:info@torsionxsuramerica.com)

+1-303-601-1834



**Torsion**  
**5** **URAMÉRICA**

**SISTEMAS DE TORQUE  
HIDRÁULICOS**

BOMBA HIDRÁULICA ACCIONAMIENTO NEUMÁTICO

## **PWRPAX-AIR Multi-Port Power Pack**

**Para operar simultáneamente  
hasta 4 llaves de torque hidráulica.**

- Bomba de alto rendimiento de tres etapas.
- Regulador de presión ajustable externo.
- Jaula protectora de alta resistencia.
- Incluye control remoto.
- 10.000 PSI / 690 BAR.



### **PWRPAX-AIR Multi-Port Power Pack**

4 HP

3000 RPM

Caudal máximo de aceite: 625 in<sup>3</sup>/min, 10.2 L/min

Capacidad del depósito: 2 Gal/ 7.57 L

Dimensiones: 18" x 15.50" x 18.25" / 45.7 cm x 39.4 cm x 46.4cm

Peso (sin aceite): 64 lbs./ 29 Kg

*(Disponible en 4 puertos)*

[www.TorsionXSuramer](http://www.TorsionXSuramer)  
[info@torsionxsuramer](mailto:info@torsionxsuramer)  
+1-303-601-183



BRAZO DE REACCIÓN  
EXTENDIDO TIPO ALCO



INSERTOS HEXAGONALES



CAMISA DE BRAZO DE REACCIÓN



BRAZO DE REACCIÓN  
EXTENDIDO TIPO ALCO



BRAZO DE REACCIÓN  
TIPO ALMOHADILLA



BRAZO DE REACCIÓN  
PARA DADOS PROFUNDOS



MANIJA DE SEGURIDAD



MANIJA DE SEGURIDAD



ADAPTORES  
HEXAGONALES



**CONSÚLTENOS  
SOBRE NUESTRO  
NUEVO SWIVEL  
MULTI-  
DIRECCIONAL!**

Nuevo Swivel Multi-Direccional  
360° x 150°



---

[www.TorsionXSuramerica.com](http://www.TorsionXSuramerica.com)

---





**CUANDO SU TRABAJO  
EXIGE PRECISIÓN  
Y PODER EN UNA MISMA  
HERRAMIENTA DE  
TORQUE  
HIDRÁULICA**

[www.TorsionXSuramerica.com](http://www.TorsionXSuramerica.com)  
[info@torsionxsuramerica.com](mailto:info@torsionxsuramerica.com)  
+1-303-601-1834

**TorsionX**  
**SURAMÉRICA**