

Torsion X

SURAMÉRICA

CHAVES DE
TORQUE
HIDRÁULICAS

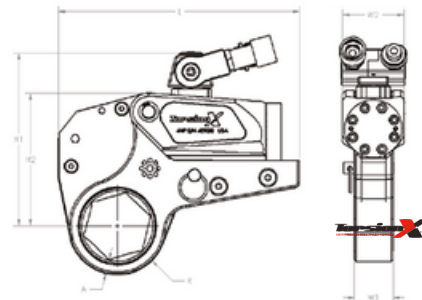
Técno**l**ogia comprovada
que funciona.



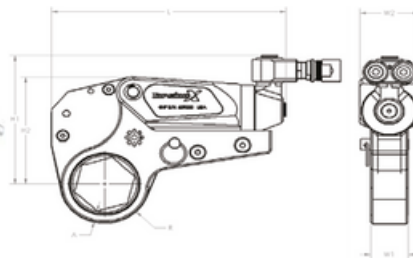
As chaves de torque hidráulicas de baixo perfil da **Serie HexPro** suportam uma ampla gama de cabeçotes hexagonais intercambiáveis, oferecendo um alcance de torque versátil desde 162 lb-ft até 30.500 lb-ft com um desenho compacto e durável. Com uma precisão de +/-3% do torque selecionado, elas entregam um toque preciso durante o aperto do parafuso e um torque máximo durante a quebra do torque. Os cabeçotes hexagonais são compatíveis com outras marcas conhecidas no mercado.



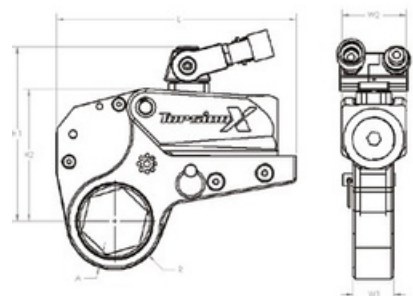
HEXPRO 4HP



HEXPRO 4HP-B



HEXPRO 4HP-HD



HEXPRO - ESPECIFICAÇÕES

Modelo	4HP-HD	
Torque (ft.-lbs.)	409-4,369	
Torque (Nm)	554-5,923	
Tamanho(Sistema imperial)	1.5/16" - 3.1/8"	
Tamanho(Sistema métrico)	36 mm - 80 mm	
Potência do cabeçote	5 lbs	12.27 kg
Link	9 lbs	4.09 kg
L	9.72"	246.9 mm
H1	7.44"	178.8 mm
H2	5.71"	145.0 mm
W1	1.65"	41.9 mm
W2	2.60"	66.0 mm
A	.58"	14.7 mm
R	1.397"-2.393"	35.5mm - 60.8mm

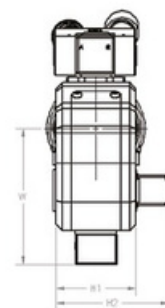
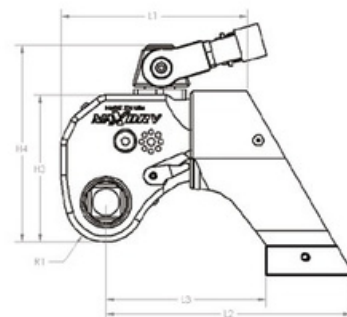
Modelo	2HP/2HP-B		4HP/4HP-B		8HP		14HP		30HP	
Torque (ft.-lbs.)	162 - 1,714		439 - 4,500		762 - 8,100		1,245 - 13,443		2,846 - 28,861	
Torque (Nm)	220 - 2,324		595 - 6,101		1,033 - 10,982		1,689 - 18,229		3,858 - 39,130	
Tamanho(Sistema imperial)	3/4" - 2.3/8"		1.5/16" - 3.1/8"		1.1/2" - 3.15/16"		2" - 4.5/8"		3.1/8" - 6.7/8"	
Tamanho(Sistema métrico)	19 mm - 60 mm		36 mm - 80 mm		41 mm - 100 mm		50 mm - 115 mm		80 mm - 175 mm	
Potência do cabeçote	3 lbs	1.36 kg	5 lbs	2.27 kg	8 lbs	3.63 kg	13 lbs	5.90 kg	27 lbs	12.27 kg
Link	4 lbs	1.81 kg	9 lbs	4.09 kg	16 lbs	7.27 kg	26 lbs	11.82 kg	70 lbs	31.82 kg
L	7.32"/7.70"	185.9mm/195.9mm	9.72"/10.31"	246.9mm/261.8mm	11.87"	301.5 mm	14.24"	361.7 mm	17.05"	433.1 mm
H1	5.26"/5.05"	133.6mm/128.2mm	7.36"/6.42"	186.9mm/163.0mm	8.43"	214.1 mm	9.41"	239.0 mm	12.40"	315.0 mm
H2	4.12"/4.12"	104.7mm/104.7mm	5.71"/5.71"	145.0mm/145.0mm	6.95"	176.5 mm	8.00"	203.2 mm	11.22"	285.0 mm
W1	1.25"/1.25"	31.8mm/31.8mm	1.65"/1.65"	41.9mm/41.9mm	2.08"	52.8 mm	2.52"	64.0 mm	3.35"	85.1 mm
W2	2.00"/2.00"	50.8mm/50.8mm	2.60"/2.60"	66.0mm/66.0mm	3.27"	83.1 mm	3.88"	98.6 mm	5.16"	131.1 mm
A	.390"/.390"	9.9mm/9.9mm	.580"/.580"	14.7mm/14.7mm	.650"	16.5 mm	.740"	18.8 mm	1.010"	25.7 mm
R	1.054"-1.766"	26.8mm - 44.9mm	1.397" - 2.393"	35.5mm-60.8mm	1.882"-2.944"	46.3mm-74.8mm	2.340"-3.416"	59.4mm-86.8mm	3.037"-4.559"	77.1mm-115.8mm



Para mais informações

+1 (720) 635-2273

Disponíveis em um alcance de torque desde 64 lb-ft hasta 34.400 lb-ft, as chaves de torque hidráulicas de quadrantes da **Serie MAXDRV** assumem os trabalhos mais duros de aperto de parafusos sem perder o ritmo, entregando um torque controlado durante o aperto do parafuso e um torque máximo durante a quebra do torque. Esta ferramenta de quadrante é fabricada com liga de alumínio e aço de alta resistência para oferecer um maior poder e durabilidade minimizando o peso.

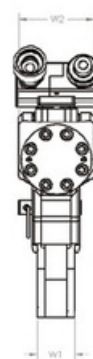
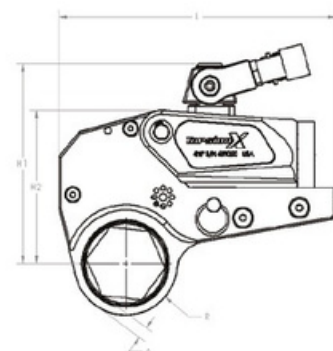


MAXDRV - ESPECIFICAÇÕES

Modelo	.7MD		1MD		3MD		5MD		10MD		17MD	
Torque (ft-lbs.)	64 - 793		125 - 1,318		270 - 3,167		538 - 5,480		1,050 - 11,206		1,640 - 18,446	
Torque (Nm)	86 - 1,076		169 - 1,787		366 - 4,294		729 - 7,430		1,423 - 15,193		2,223 - 25,009	
Quadrante	.75"		.75"		1.00"		1.50"		1.50"		2.50"	
Peso	3.2 lbs	1.45 kg	5 lbs	2.27 kg	11 lbs	5.00 kg	18 lbs	8.16 kg	32 lbs	14.51 kg	61 lbs	27.67 kg
L1	3.90"	99.1 mm	4.83"	122.7 mm	6.18"	157.0 mm	7.47"	189.7 mm	9.36"	237.7 mm	10.85"	275.6 mm
L2	5.08"	129.0 mm	6.23"	158.2 mm	8.13"	206.5 mm	9.73"	247.1 mm	12.22"	310.4 mm	14.20"	360.7 mm
L3	3.32"	84.3 mm	4.11"	104.4 mm	5.31"	134.9 mm	6.41"	162.8 mm	8.02"	203.7 mm	9.19"	233.4 mm
H1	1.62"	41.1 mm	1.97"	50.0 mm	2.63"	66.8 mm	3.16"	80.3 mm	3.95"	100.3 mm	4.63"	117.6 mm
H2	2.56"	65.0 mm	2.88"	73.2 mm	3.72"	94.5 mm	4.93"	125.2 mm	5.75"	146.1 mm	6.98"	177.3 mm
H3	3.02"	76.7 mm	3.77"	95.8 mm	4.88"	124.0 mm	5.97"	151.6 mm	7.35"	186.7 mm	8.50"	215.9 mm
H4	4.29"	108.9 mm	4.97"	126.2 mm	6.46"	164.1 mm	7.71"	195.8 mm	9.04"	229.6 mm	10.36"	263.1 mm
W	1.50"	38.1 mm	3.45"	87.6 mm	4.49"	114.1 mm	5.39"	136.9 mm	6.73"	170.9 mm	7.82"	198.6 mm
R1	.83"	21.1 mm	1.04"	26.4 mm	1.31"	33.3 mm	1.63"	41.4 mm	2.03"	51.6 mm	2.32"	58.9 mm

Às versáteis chaves de torque hidráulicas de baixo perfil extra da **Serie RUFNEX** tem as mesmas especificações que a ferramenta 4HP da **Serie HEXPRO**, mas também:

- Possuem cabeçotes mais finos que os cabeçotes dos modelos 4HP
- Possuem o raio reduzido
- Cabem em espaços muito mais reduzidos
- Não precisa de cabeçote hidráulico especial (o cabeçote hidráulico da 4HP pode operar nos caçotes RUFNEX)



RUFNEX - ESPECIFICAÇÕES

Modelo	4RN-203		4RN-206		4RN-209	
Tamanho (A.F)	2.3/16"	55mm	2.3/8"	60mm	2.9/16"	65mm
Potência do cabeçote	5 lbs	2.27 kg	5 lbs	2.27 kg	5 lbs	2.27 kg
Link	8 lbs	3.63 kg	8 lbs	3.63 kg	8 lbs	3.63 kg
L	9.65"	245.1 mm	9.65"	245.1 mm	9.65"	245.1 mm
H 1	6.97"	177.0 mm	6.97"	177.0 mm	6.97"	177.0 mm
H2	5.34"	135.0 mm	5.34"	135.0 mm	5.34"	135.0 mm
W1	1.25"	31.75 mm	1.25"	31.75 mm	1.25"	31.75 mm
W2	2.60"	66.0 mm	2.60"	66.0 mm	2.60"	66.0 mm
A	.412"	10.5 mm	.418"	10.6 mm	.454"	11.5 mm
R	1.685"	42.8 mm	1.796"	45.6 mm	1.95"	49.5 mm

Para mais informações

+1 (720) 635-2273

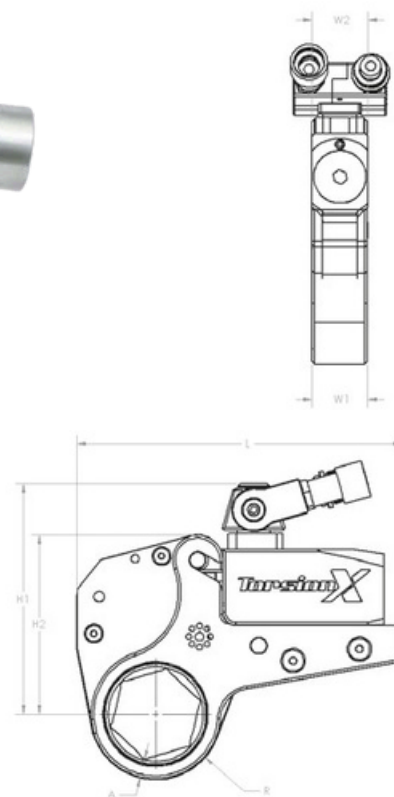


4 HEXDRV

NOVO CABEÇOTE DE POTÊNCIA EM LINHA

Características:

- Desenho da carcaça em aço com pistão único
- Se conecta nos links de catraca HEXPRO padrão com espaçador superior modificado (4HP-36-1)
- Mesma largura do elo da catraca 4HP



4 HEXDRV - ESPECIFICAÇÕES

Torque (Ft-Lbs)	609 - 3978	
Torque (Nm)	825 - 5393	
Tamanho (Sistema Imperial)	1.5/16" - 3.1/8"	
Tamanho (Sistema métrico)	36 mm - 80 mm	
Potência do cabeçote	6.3 Lbs	2.89 kg
Link	9 Lbs	4.09 kg

L	9.72"	246.9 mm
H1	6.86"	174.2 mm
H2	5.71"	145.0 mm
W1	1.65"	41.9 mm
W2	2.60"	66.0 mm
A	.580"	14.7 mm
R (média)	1.89"	48.0 mm

Para mais informações
torsionxsuramerica.com





PWRPAX -115/220 Pacote de Força Multiporta

- Para operar simultaneamente 4 chaves de torque hidráulico
- Bomba de alto rendimento de três etapas
- Regulador de pressão externo ajustável
- Gaiola de proteção de alta resistência
- Inclui controle remoto
- Sistema de resfriamento
- 10,000 PSI / 690 BAR.

PWRPAX-115/220 Pacote de Força Multiporta

110 voltz o 220 voltz @ 50/60 hz.

110V 13.7 amps—220V 6.75 amps

1.5 HP

3450 RPM

Taxa máxima de fluxo de óleo: 610 in³/min, 10.0 L/min

Capacidade do reservatório: 2 Gal/ 7.57 L

Dimensões: 18" x 15.50" x 18.25" / 45.7 cm x 39.4 cm x 46.4cm

Peso sem óleo: 75 lbs./ 34 Kg.

(Para operar simultaneamente 4 chaves de torque hidráulico.)

PWRPAX-AIR Pacote de Força Multiporta

- Para operar simultaneamente 4 chaves de torque hidráulico
- Bomba de alto rendimento de três etapas
- Regulador de pressão externo ajustável
- Gaiola de proteção de alta resistência
- Inclui controle remoto
- 10,000 PSI / 690 BAR.

PWRPAX-AIR Pacote de Força Multiporta

4HP

3000 RPM

Taxa máxima de fluxo de óleo: 625 in³/min, 10.2 L/min

Capacidade do reservatório: 2 Gal/ 7.57 L.

Dimensões: 18" x 15.50" x 18.25" / 45.7 cm x 39.4 cm x 46.4cm.

Peso sem óleo: 64 lbs./ 29 Kg.

(Disponível em 4 portas.)



ABCART SÉRIE

TORQUE CONTROLADO
DE BAIXO PERFIL EXTRA

As ferramentas de torque hidráulico de baixo perfil extra da **Série ABCART** foram desenhadas para as aplicações em espaços confinados e reduzidos.

A **Série ABCART** utiliza os cabeçotes hidráulicos **HEXPRO** disponíveis com:

- Link da chave aberto.
- Link da chave fechada.
- Link customizado para adaptar a aplicação que o cliente preferir.



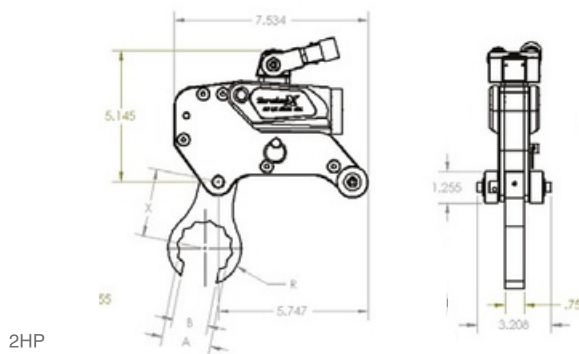
2HP ABCART ESPECIFICACIONES

CHAVE ABERTA

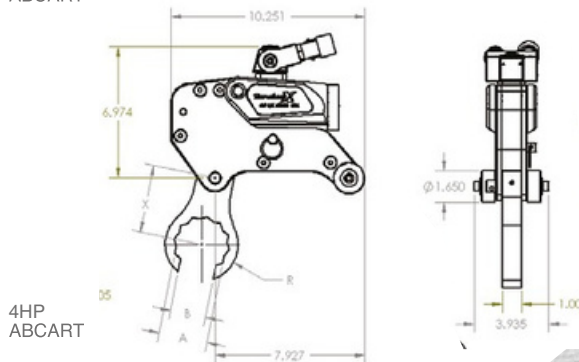
	A	B	X	R
2HPAB-102OSL	1.140" 29.0mm	.950" 24.1mm	2.406" 61.1mm	.887" 22.5mm
2HPAB-104OSL	1.260" 32.0mm	1.050" 26.7mm	2.406" 61.1mm	.975" 24.8mm
2HPAB-107OSL	1.185" 30.1mm	1.135" 28.8mm	2.406" 61.1mm	1.166" 29.6mm
2HPAB-110OSL	1.639" 41.6mm	1.200" 30.5mm	2.406" 61.1mm	1.241" 31.5mm
2HPAB-113OSL	1.822" 46.3mm	1.338" 34.0mm	2.406" 61.1mm	1.316" 33.4mm
2HPAB-200OSL	2.015" 51.2mm	1.457" 37.0mm	5.232" 132.9mm	1.516" 38.5mm
2HPAB-203OSL	2.205" 56.0mm	1.582" 40.2mm	5.232" 132.9mm	1.673" 42.5mm
2HPAB-206OSL	2.391" 60.7mm	1.707" 43.4mm	5.232" 132.9mm	1.810" 46.0mm

CHAVE FECHADA

	A	B	X	R
2HPAB-102CSL	1.140" 29.0mm	N/A N/A	2.406" 61.1mm	.887" 22.5mm
2HPAB-104CSL	1.260" 32.0mm	N/A N/A	2.406" 61.1mm	.975" 24.8mm
2HPAB-107CSL	1.185" 30.1mm	N/A N/A	2.406" 61.1mm	1.166" 29.6mm
2HPAB-110CSL	1.639" 41.6mm	N/A N/A	2.406" 61.1mm	1.241" 31.5mm
2HPAB-113CSL	1.822" 46.3mm	N/A N/A	2.406" 61.1mm	1.316" 33.4mm
2HPAB-200CSL	2.015" 51.2mm	N/A N/A	5.232" 132.9mm	1.516" 38.5mm
2HPAB-203CSL	2.205" 56.0mm	N/A N/A	5.232" 132.9mm	1.673" 42.5mm
2HPAB-206CSL	2.391" 60.7mm	N/A N/A	5.232" 132.9mm	1.810" 46.0mm



2HP
ABCART



4HP
ABCART

4HP ABCART ESPECIFICAÇÕES

CHAVE ABERTA

	A	B	X	R
4HPAB-107OSL	1.447" 36.8mm	1.148" 29.2mm	3.587" 91.1mm	1.202" 30.5mm
4HPAB-110OSL	1.635" 41.5mm	1.273" 32.3mm	3.587" 91.1mm	1.313" 33.4mm
4HPAB-113OSL	1.823" 46.3mm	1.334" 33.9mm	3.587" 91.1mm	1.535" 39.0mm
4HPAB-200OSL	2.010" 51.1mm	1.523" 38.7mm	3.587" 91.1mm	1.585" 40.3mm
4HPAB-203OSL	2.193" 55.7mm	1.621" 41.2mm	3.587" 91.1mm	1.653" 42.0mm
4HPAB-206OSL	2.391" 60.7mm	1.778" 45.2mm	3.587" 91.1mm	1.866" 47.4mm
4HPAB-209OSL	2.582" 65.6mm	1.890" 48.0mm	3.587" 91.1mm	1.931" 49.0mm
4HPAB-212OSL	2.776" 70.5mm	2.023" 51.4mm	3.587" 91.1mm	2.084" 52.9mm
4HPAB-215OSL	2.970" 75.4mm	2.148" 54.6mm	3.587" 91.1mm	2.242" 56.9mm
4HPAB-302OSL	3.165" 80.4mm	2.367" 60.1mm	3.587" 91.1mm	2.560" 65.0mm

CHAVE FECHADA

	A	B	X	R
4HPAB-107CSL	1.447" 36.8mm	N/A N/A	3.587" 91.1mm	1.202" 30.5mm
4HPAB-110CSL	1.635" 41.5mm	N/A N/A	3.587" 91.1mm	1.313" 33.4mm
4HPAB-113CSL	1.823" 46.3mm	N/A N/A	3.587" 91.1mm	1.535" 39.0mm
4HPAB-200CSL	2.010" 51.1mm	N/A N/A	3.587" 91.1mm	1.585" 40.3mm
4HPAB-203CSL	2.193" 55.7mm	N/A N/A	3.587" 91.1mm	1.653" 42.0mm
4HPAB-206CSL	2.391" 60.7mm	N/A N/A	3.587" 91.1mm	1.866" 47.4mm
4HPAB-209CSL	2.582" 65.6mm	N/A N/A	3.587" 91.1mm	1.931" 49.0mm
4HPAB-212CSL	2.776" 70.5mm	N/A N/A	3.587" 91.1mm	2.084" 52.9mm
4HPAB-215CSL	2.970" 75.4mm	N/A N/A	3.587" 91.1mm	2.242" 56.9mm
4HPAB-302CSL	3.165" 80.4mm	N/A N/A	3.587" 91.1mm	2.560" 65.0mm

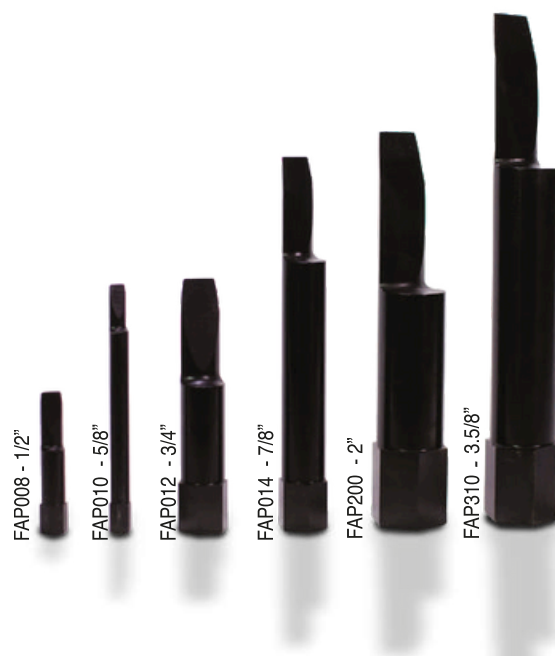
Para mais informações
torsionxsuramerica.com



Os pinos de alinhamento de flange ajudam a alinhar manualmente qualquer flange. Para um alinhamento uniforme, é melhor usar em dois jogos. Os pinos são medidos pelo **TAMANHO DO FURO DO PARAFUSO**, e não pelo **TAMANHO DO PARAFUSO**.

ESPECIFICAÇÕES DO PINO DE ALINHAMENTO DE FLANGE

Modelo	Tamanho (A)	Tamanho do eixo (B)	Longitude do eixo (C)	Longitude total
FAP008	1/2"	.49"	2.38"	3.13"
FAP008L	1/2"	.49"	5.38"	6.13"
FAP010	5/8"	.61"	2.75"	3.50"
FAP010L	5/8"	.61"	5.75"	6.50"
FAP012	3/4"	.74"	3.25"	4.25"
FAP012L	3/4"	.74"	6.25"	7.25"
FAP014	7/8"	.86"	3.50"	4.50"
FAP014L	7/8"	.86"	6.50"	7.50"
FAP100	1"	.98"	4.00"	5.25"
FAP100L	1"	.98"	7.00"	8.25"
FAP102	1.1/8"	1.10"	5.00"	6.25"
FAP102L	1.1/8"	1.10"	8.00"	9.25"
FAP104	1.1/4"	1.23"	5.50"	7.00"
FAP104L	1.1/4"	1.23"	8.50"	10.00"
FAP106	1.3/8"	1.35"	6.25"	7.75"
FAP106L	1.3/8"	1.35"	9.25"	10.75"
FAP108	1.1/2"	1.47"	6.50"	8.25"
FAP108L	1.1/2"	1.47"	9.50"	11.25"
FAP110	1.5/8"	1.59"	7.25"	9.00"
FAP110L	1.5/8"	1.59"	10.25"	12.00"
FAP112	1.3/4"	1.72"	7.88"	9.88"
FAP112L	1.3/4"	1.72"	10.88"	12.88"
FAP114	1.7/8"	1.84"	8.38"	10.38"
FAP114L	1.7/8"	1.84"	11.38"	13.38"
FAP200	2"	1.96"	9.00"	11.00"
FAP200L	2"	1.96"	12.00"	14.00"
FAP202	2.1/8"	2.08"	12.00"	14.00"
FAP202L	2.1/8"	2.08"	15.00"	17.00"
FAP206	2.3/8"	2.33"	13.25"	15.25"
FAP206L	2.3/8"	2.33"	16.25"	18.25"
FAP210	2.5/8"	2.57"	14.00"	16.00"
FAP210L	2.5/8"	2.57"	17.00"	19.00"
FAP214	2.7/8"	2.82"	14.63"	16.63"
FAP302	3.1/8"	3.06"	18.00"	20.50"
FAP310	3.5/8"	3.55"	20.00"	22.50"

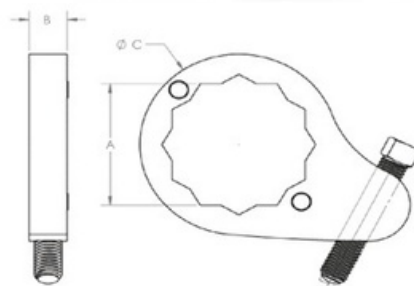


Para mais informações

+1 (720) 635-2273

As chaves de backup **TorsionXNutlox** foram projetadas para evitar que a cabeça do parafuso gire ao apertar ou afrouxar a porca.

- Medidas no sistema Imperial e Métrico
- Fácil montagem e fácil remoção
- Mãos livres
- Com ímãs fortes que mantêm as chaves de backup seguras enquanto realiza o trabalho.



NUTLOX - ESPECIFICAÇÕES

Modelo	Medida Hexagonal		Espessura (B)	OD (C)
	Polegadas	Milímetros		
NUTLOX-104	1.1 / 4"	32mm	1.00"	1.89"
NUTLOX-107	1.7 / 16"	36mm	1.00"	2.18"
NUTLOX-110	1.5 / 8"	41mm	1.00"	2.46"
NUTLOX-113	1.13 / 16"	46mm	1.00"	2.7"
NUTLOX-200	2"	50mm	1.00"	3.03"
NUTLOX-203	2.3 / 16"	55mm	1.00"	3.31"
NUTLOX-206	2.3 / 8"	60mm	1.00"	3.60"
NUTLOX-209	2.9 / 16"	65mm	1.00"	3.88"
NUTLOX-212	2.3 / 4"	70mm	1.00"	4.16"
NUTLOX-215	2.15 / 16"	75mm	1.00"	4.50"
NUTLOX-302	3.1 / 8"	80mm	1.00"	4.73"
NUTLOX-308	3.1 / 2"	90mm	1.00"	5.30"
NUTLOX-314	3.7 / 8"	100mm	1.00"	5.87"

Consulte-nos para outras medidas



BRAÇO DE REAÇÃO ESTENDIDO TIPO ALCO



INSERTOS HEXAGONAIS



MANGA DE BRAÇO DE REAÇÃO



BRAÇO DE REAÇÃO ESTENDIDO TIPO ALCO



BRAÇO DE REAÇÃO TIPO ALMOFADA



BRAÇO DE REAÇÃO PARA PONTEIRAS PROFUNDAS



MANIVELA DE SEGURANÇA



MANIVELA DE SEGURANÇA



ADAPTADORES HEXAGONAIS



Para mais informações

+1 (720) 635-2273



Torsion **SURAMÉRICA** X

+1 (720) 635-2273

info@torsionxsuramerica.com

www.torsionxsuramerica.com



torsionxsuramerica



TorsionX Suramérica



ISO9001
CERTIFIED

ISO17025
CERTIFIED