

Torsion X

5 **URAMÉRICA**

LA ÚLTIMA TECNOLOGÍA



en

LLAVES DE TORQUE
HIDRÁULICAS



Torsion
5 **URAMÉRICA**

SISTEMAS DE TORQUE
HIDRÁULICOS

MAXDRV[®]
LLAVES DE TORQUE DE CUADRANTE

Disponibles en un rango de torque desde 64 lb-ft hasta 34.400 lb-ft, las llaves de torque hidráulicas de cuadrante de la Serie MaxDrv[®] asumen los trabajos más duros de atornillado de pernos sin perder el ritmo, entregando un torque controlado durante el apriete del perno y un torque máximo durante el afloje. Esta herramienta de cuadrante está fabricada en aleaciones de aluminio y acero de super alta resistencia para ofrecer un mayor poder y durabilidad mientras minimizando el peso.



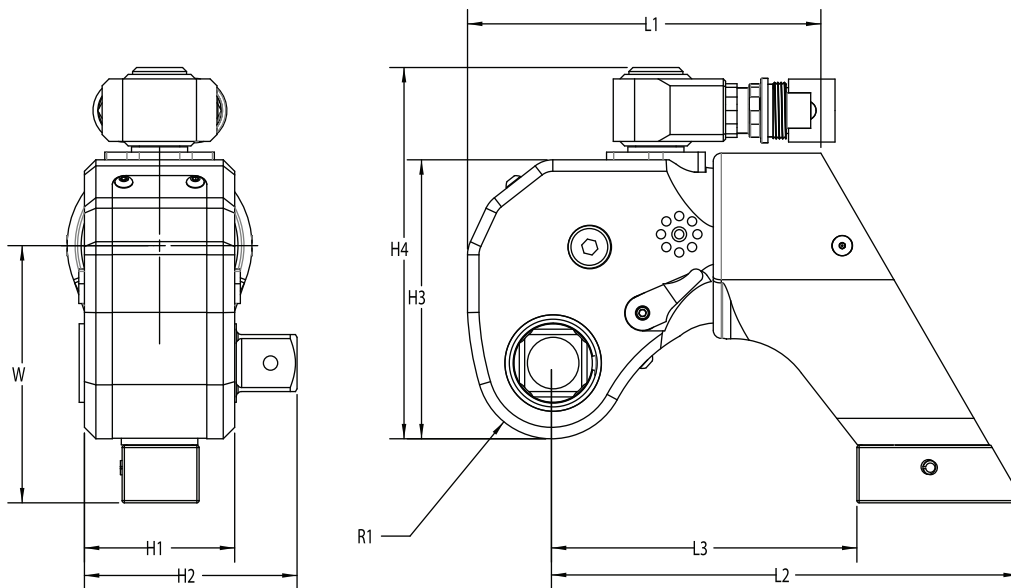
www.TorsionXSuramerica.com
info@torsionxsuramerica.com
+1-303-601-1834

Cada herramienta TorsionX está individualmente inspeccionada y calibrada, y se entrega con certificado de calibración a norma ISO-17025 y código QR único.



LLAVES DE TORQUE DE CUADRANTE

Modelo	.7MD	1MD	3MD	5MD	8IBT	10MD	17MD	20IBT	25IBT	35IBT
Torque (lb-ft)	64-793	125-1.318	270-3.030	538-5.480	750-7.500	1.050-11.206	1.640-17.502	1.900-19.050	2.455-24.500	3.440-34.400
Torque (NM)	86-1076	169-1.787	366-4.108	729-7.430	1.017-10.169	1.424-15.193	2.223-23.729	2.576-25.828	3.329-33.218	4.664-46.640
Peso	3 lb	5 lb	11 lb	18 lb	24 lb	32 lb	61 lb	58 lb	77 lb	110 lb
Cuadrante	0,75"	0,75"	1"	1,5"	1,5"	1,5"	2,5"	2,5"	2,5"	2,5"
L1	3,9"	4,83"	6,18"	7,47"	8,81"	9,36"	10,85"	12,21"	12,82"	14,79"
L2	5,08"	6,8"	8,16"	9,73"	11,63"	12,22"	14,2"	15,22"	15,92"	18,48"
L3	3,32"	4,59"	5,34"	6,41"	6,07"	8,02"	9,19"	7,38"	7,9"	9,57"
H1	1,62"	1,97"	2,63"	3,16"	3,57"	3,95"	4,63"	4,76"	5,44"	6,07"
H2	2,56"	2,88"	3,72"	4,93"	5,32"	5,75"	6,98"	7,27"	7,94"	8,58"
H3	3,02"	3,77"	4,88"	5,97"	6,63"	7,35"	8,5"	8,73"	9,81"	11,2"
H4	4,29"	4,97"	6,46"	7,71"	8,61"	9,04"	10,36"	10,72"	11,79"	13,18"
W	1,5"	3,45"	4,49"	5,39"	6,55"	6,73"	7,82"	8,46"	9,05"	9,67"
R1	0,83"	1,04"	1,31"	1,63"	1,87"	2,03"	2,32"	2,34"	2,62"	3,06"



www.TorsionXSuramerica.com

info@torsionxsuramerica.com

+1-303-601-1834

Torsion
SURAMÉRICA

SISTEMAS DE TORQUE
HIDRÁULICOS

HEXPRO[®]

LLAVES DE TORQUE HIDRÁULICAS DE BAJO PERFIL

Las llaves de torque hidráulicas de bajo perfil de la Serie HexPro[®] soportan una amplia gama de cabezales hexagonales intercambiables, ofreciendo un rango de torque versátil desde 162 lb-ft hasta 30.500 lb-ft en un diseño compacto y duradero. Con una precisión de +/-3% del torque seleccionado, ellas entregan un torque preciso durante el apriete del perno y un torque máximo durante el afloje del perno. Los cabezales hexagonales son intercambiables con otras marcas conocidas.



www.TorsionXSuramerica.com

info@torsionxsuramerica.com

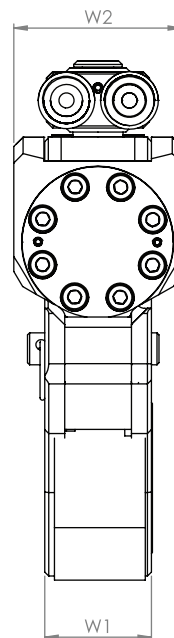
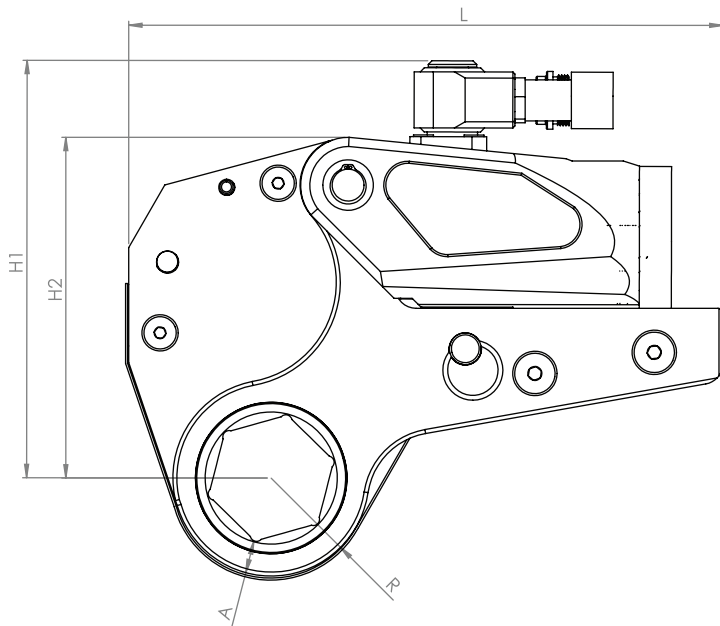
+1-303-601-1834

Cada herramienta TorsionX está individualmente inspeccionada y calibrada, y se entrega con certificado de calibración a norma ISO-17025 y código QR único.



LLAVES DE TORQUE HIDRÁULICAS DE BAJO PERFIL

Modelo	2 HP	4 HP	8 HP	14 HP	30 HP
Torque (lb-ft)	162 - 1.714	439 - 4.500	762 - 8.100	1.245 - 13.443	3.050 - 30.500
Torque (NM)	220 - 2.324	595 - 6.101	1.033 - 10.982	1.689 - 18.229	4.135 - 41.358
Tamaño (Imperial)	¾" - 2 ¾"	1 ¾" - 3 ½"	1 ½" - 3 ¼"	2" - 4 ½"	3 ½" - 6 ⅞"
Tamaño (Métrico)	19 mm - 60 mm	36 mm - 80 mm	41 mm - 105 mm	50 mm - 115 mm	80 mm - 175 mm
Cabezal Hidráulico	3 lb	5 lb	8 lb	13 lb	27 lb
Cabezal Hexagonal	4 lb	9 lb	16 lb	26 lb	70 lb
L	7,32"	9,72"	11,87"	14,24"	17,05"
H1	5,26"	7,85"	8,43"	9,41"	12,4"
H2	4,12"	5,71"	6,95"	8"	11,22"
W1	1,25"	1,65"	2,08"	2,52"	3,35"
W2	2"	2,6"	3,27"	3,88"	5,16"

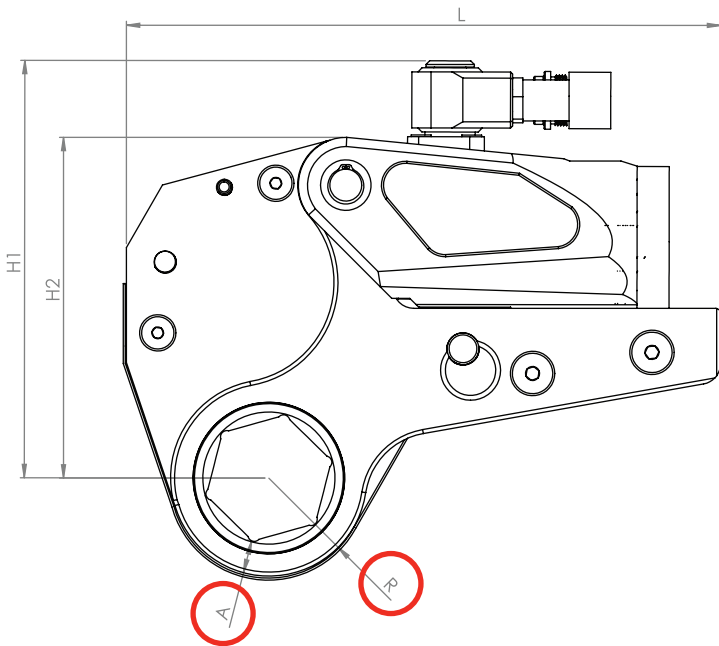


www.TorsionXSuramerica.com

info@torsionxsuramerica.com

+1-303-601-1834

HEXPRO®



**TAMBIÉN
CONSÚLTENOS
SOBRE NUESTROS
CABEZALES
HEXAGONALES
ABIERTOS!**



Dimensiones A & R:

Modelo	Cabezal Hex.	Dimensión A	Dimensión R
2HP	1-1/8"	0,39"	1,05"
	1-1/4"	0,39"	1,13"
	1-7/16"	0,39"	1,21"
	1-5/8"	0,39"	1,33"
	1-13/16"	0,39"	1,44"
	2"	0,39"	1,55"
	2-3/16"	0,39"	1,67"
	2-3/8"	0,39"	1,77"
4HP	1-7/16"	0,58"	1,4"
	1-5/8"	0,58"	1,51"
	1-13/16"	0,58"	1,63"
	2"	0,58"	1,69"
	2-3/16"	0,58"	1,82"
	2-3/8"	0,58"	1,95"
	1-9/16"	0,58"	2,07"
	2-3/4"	0,58"	2,18"
8HP	2-15/16"	0,58"	2,27"
	3-1/8"	0,58"	2,39"
	2"	0,65"	1,82"
	2-3/16"	0,65"	1,94"
	2-3/8"	0,65"	2,04"
	2-9/16"	0,65"	2,15"
	2-3/4"	0,65"	2,25"
	2-15/16"	0,65"	2,36"
14HP	3-1/8"	0,65"	2,46"
	3-3/8"	0,65"	2,57"
	3-1/2"	0,65"	2,69"
	3-3/4"	0,65"	2,78"
	3-7/16"	0,65"	2,94"
	2-3/4"	0,74"	2,34"
	2-15/16"	0,74"	2,45"
	3-1/8"	0,74"	2,59"
30HP	3-3/8"	0,74"	2,69"
	3-1/2"	0,74"	2,8"
	3-3/4"	0,74"	2,9"
	3-7/16"	0,74"	3,01"
	4-1/8"	0,74"	3,13"
	4-1/4"	0,74"	3,26"
	4-5/8"	0,74"	3,42"
	3-1/2"	1,01"	3,04"
	3-7/8"	1,01"	3,26"
	4-1/4"	1,01"	3,48"
	4-5/8"	1,01"	3,7"
	5"	1,01"	3,95"
	5-3/8"	1,01"	4,08"
	6-1/8"	1,01"	4,56"

Cada herramienta TorsionX está individualmente inspeccionada y calibrada, y se entrega con certificado de calibración a norma ISO-17025 y código QR único.

RUFNEX[®]

LLAVES DE TORQUE HIDRÁULICAS
DE EXTRA BAJO PERFIL

Las versátiles llaves de torque hidráulicas de extra bajo perfil de la Serie RufNex[®] tienen las mismas especificaciones que la herramienta 4HP de la Serie HexPro[®], pero además:

- Tienen cabezales más delgados que los cabezales modelos estándar 4HP.
- Tienen radio reducido.
- Caben en espacios mucho más reducidos.
- No se necesita cabezal hidráulico especial (el cabezal hidráulico de poder 4HP puede operar en los cabezales RufNex[®]).



TorsionX
5 **URAMÉRICA**

www.TorsionXSuramerica.com

info@torsionxsuramerica.com

+1-303-601-1834

BOMBA NÉUMÁTICA / HIDRÁULICA

IBT-AIR

- Regulador de Presión Ajustable Externo
- Válvula de Alivio de Presión Interna, para Protección de la Herramienta
- Control Remoto de 25'

ESPECIFICACIONES

3 Caballos de Fuerza

50 cfm @80 PSI

Flujo Máximo de Aceite: 465
Pulgadas Cúbicas por Minuto

Depósito de Aceite de 2 Galones

Dimensiones: 16,6" x 9,5" x 19,8"

Peso (sin aceite): 81 lb

*disponible con manifold para operar
4 llaves simultáneamente



Cada bomba hidráulica viene con un set de mangueras de 15 ft y manómetro que ha sido individualmente inspeccionado y calibrado. Se entrega con certificado de calibración a norma ISO-17025 y código QR único.

IBT-COOL BOMBA ELÉCTRICA / HIDRÁULICA

- Bomba de Alto Rendimiento de 3 Velocidades
- Manifold para Operar 2 Llaves de Torque Simultáneamente
- Regulador de Presión Ajustable Externo
- Jaula Protectora de Alta Resistencia
- Control Remoto
- Sistema de Refrigeración de Vanguardia

ESPECIFICACIONES

115V / 50 Hz*

13,1 Amperios

1,5 Caballos de Fuerza

4.000 rpm

Flujo Máximo de Aceite: 500
Pulgadas Cúbicas por Minuto

Depósito de Aceite de 1,5 Galones

Dimensiones: 11,8" x 14,8" x 17,9"

Peso (sin aceite): 60 lb

*disponible en 220V



www.TorsionXSuramerica.com

info@torsionxsuramerica.com

+1-303-601-1834



BRAZO DE REACCIÓN
EXTENDIDO TIPO ALCO



INSERTOS HEXAGONALES



CAMISA DE BRAZO DE REACCIÓN



BRAZO DE REACCIÓN
EXTENDIDO TIPO ALCO



BRAZO DE REACCIÓN
TIPO ALMOHADILLA



BRAZO DE REACCIÓN
PARA DADOS PROFUNDOS



MANIJA DE SEGURIDAD



MANIJA DE SEGURIDAD



ADAPTADORES
HEXAGONALES

CONSÚLTENOS SOBRE NUESTRO NUEVO SWIVEL MULTI- DIRECCIONAL!

Nuevo Swivel Multi-Direccional
360° x 150°



www.TorsionXSuramerica.com



TorsionX
SURAMÉRICA

**CUANDO SU TRABAJO
EXIGE PRECISIÓN
Y PODER EN UNA MISMA
HERRAMIENTA DE
TORQUE
HIDRÁULICA**

www.TorsionXSuramerica.com
info@torsionxsuramerica.com
+1-303-601-1834

Torsion
SURAMÉRICA