

Torsion
SURAMÉRICA

SISTEMAS DE TORQUE
HIDRÁULICOS

HEXPRO[®]

LLAVES DE TORQUE HIDRÁULICAS DE BAJO PERFIL

Las llaves de torque hidráulicas de bajo perfil de la Serie HexPro[®] soportan una amplia gama de cabezales hexagonales intercambiables, ofreciendo un rango de torque versátil desde 162 lb-ft hasta 30.500 lb-ft en un diseño compacto y duradero. Con una precisión de +/-3% del torque seleccionado, ellas entregan un torque preciso durante el apriete del perno y un torque máximo durante el afloje del perno. Los cabezales hexagonales son intercambiables con otras marcas conocidas.



www.TorsionXSuramerica.com

info@torsionxsuramerica.com

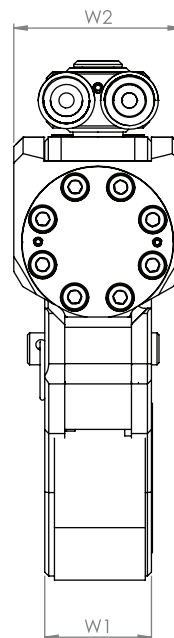
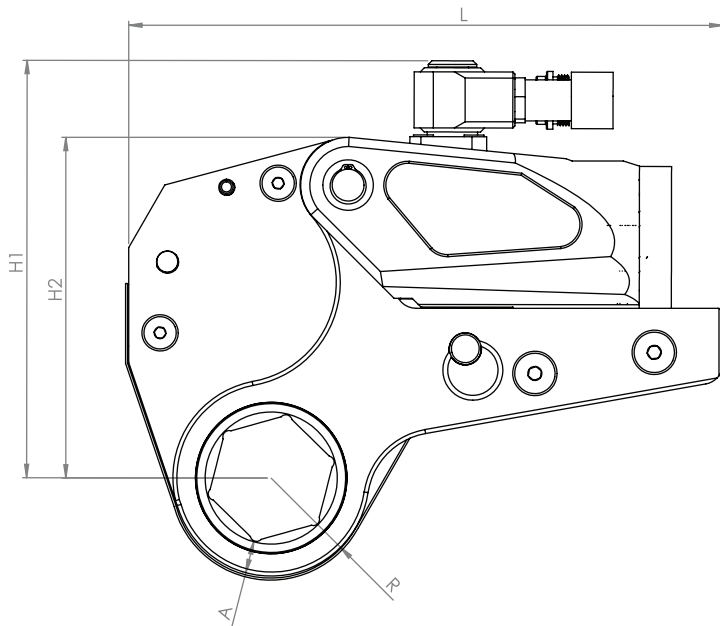
+1-303-601-1834

Cada herramienta TorsionX está individualmente inspeccionada y calibrada, y se entrega con certificado de calibración a norma ISO-17025 y código QR único.



LLAVES DE TORQUE HIDRÁULICAS DE BAJO PERFIL

Modelo	2 HP	4 HP	8 HP	14 HP	30 HP
Torque (lb-ft)	162 - 1.714	439 - 4.500	762 - 8.100	1.245 - 13.443	3.050 - 30.500
Torque (NM)	220 - 2.324	595 - 6.101	1.033 - 10.982	1.689 - 18.229	4.135 - 41.358
Tamaño (Imperial)	¾" - 2 ¾"	1 ¾" - 3 ½"	1 ½" - 3 ¼"	2" - 4 ½"	3 ½" - 6 ⅞"
Tamaño (Métrico)	19 mm - 60 mm	36 mm - 80 mm	41 mm - 105 mm	50 mm - 115 mm	80 mm - 175 mm
Cabezal Hidráulico	3 lb	5 lb	8 lb	13 lb	27 lb
Cabezal Hexagonal	4 lb	9 lb	16 lb	26 lb	70 lb
L	7,32"	9,72"	11,87"	14,24"	17,05"
H1	5,26"	7,85"	8,43"	9,41"	12,4"
H2	4,12"	5,71"	6,95"	8"	11,22"
W1	1,25"	1,65"	2,08"	2,52"	3,35"
W2	2"	2,6"	3,27"	3,88"	5,16"

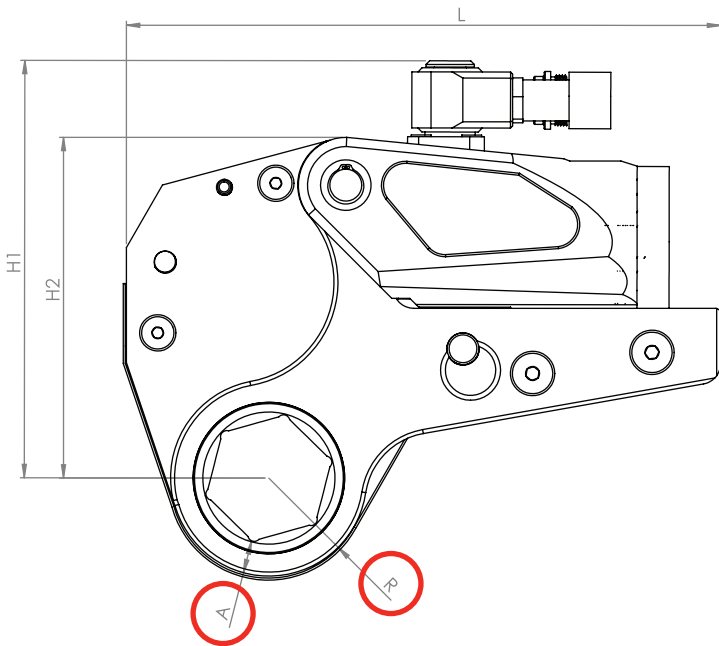


www.TorsionXSuramerica.com

info@torsionxsuramerica.com

+1-303-601-1834

HEXPRO®



**TAMBIÉN
CONSÚLTENOS
SOBRE NUESTROS
CABEZALES
HEXAGONALES
ABIERTOS!**



Dimensiones A & R:

Modelo	Cabezal Hex.	Dimensión A	Dimensión R
2HP	1-1/8"	0,39"	1,05"
	1-1/4"	0,39"	1,13"
	1-7/16"	0,39"	1,21"
	1-5/8"	0,39"	1,33"
	1-13/16"	0,39"	1,44"
	2"	0,39"	1,55"
	2-3/16"	0,39"	1,67"
	2-3/8"	0,39"	1,77"
4HP	1-7/16"	0,58"	1,4"
	1-5/8"	0,58"	1,51"
	1-13/16"	0,58"	1,63"
	2"	0,58"	1,69"
	2-3/16"	0,58"	1,82"
	2-3/8"	0,58"	1,95"
	1-9/16"	0,58"	2,07"
	2-3/4"	0,58"	2,18"
8HP	2-15/16"	0,58"	2,27"
	3-1/8"	0,58"	2,39"
	2"	0,65"	1,82"
	2-3/16"	0,65"	1,94"
	2-3/8"	0,65"	2,04"
	2-9/16"	0,65"	2,15"
	2-3/4"	0,65"	2,25"
	2-15/16"	0,65"	2,36"
14HP	3-1/8"	0,65"	2,46"
	3-3/8"	0,65"	2,57"
	3-1/2"	0,65"	2,69"
	3-3/4"	0,65"	2,78"
	3-7/16"	0,65"	2,94"
	2-3/4"	0,74"	2,34"
	2-15/16"	0,74"	2,45"
	3-1/8"	0,74"	2,59"
30HP	3-3/8"	0,74"	2,69"
	3-1/2"	0,74"	2,8"
	3-3/4"	0,74"	2,9"
	3-7/16"	0,74"	3,01"
	4-1/8"	0,74"	3,13"
	4-1/4"	0,74"	3,26"
	4-5/8"	0,74"	3,42"
	3-1/2"	1,01"	3,04"
	3-7/8"	1,01"	3,26"
	4-1/4"	1,01"	3,48"
	4-5/8"	1,01"	3,7"
	5"	1,01"	3,95"
	5-3/8"	1,01"	4,08"
	6-1/8"	1,01"	4,56"