

Torsion
5 **URAMÉRICA**

SISTEMAS DE TORQUE
HIDRÁULICOS

MAXDRV[®]
LLAVES DE TORQUE DE CUADRANTE

Disponibles en un rango de torque desde 64 lb-ft hasta 34.400 lb-ft, las llaves de torque hidráulicas de cuadrante de la Serie MaxDrv[®] asumen los trabajos más duros de atornillado de pernos sin perder el ritmo, entregando un torque controlado durante el apriete del perno y un torque máximo durante el afloje. Esta herramienta de cuadrante está fabricada en aleaciones de aluminio y acero de super alta resistencia para ofrecer un mayor poder y durabilidad mientras minimizando el peso.



www.TorsionXSuramerica.com

info@torsionxsuramerica.com

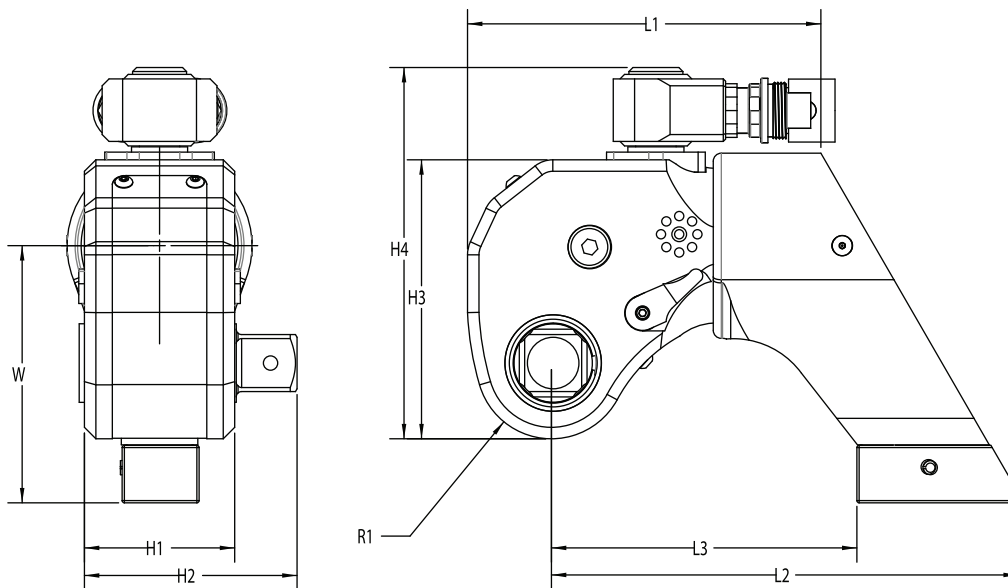
+1-303-601-1834

Cada herramienta TorsionX está individualmente inspeccionada y calibrada, y se entrega con certificado de calibración a norma ISO-17025 y código QR único.



LLAVES DE TORQUE DE CUADRANTE

Modelo	.7MD	1MD	3MD	5MD	8IBT	10MD	17MD	20IBT	25IBT	35IBT
Torque (lb-ft)	64-793	125-1.318	270-3.030	538-5.480	750-7.500	1.050-11.206	1.640-17.502	1.900-19.050	2.455-24.500	3.440-34.400
Torque (NM)	86-1076	169-1.787	366-4.108	729-7.430	1.017-10.169	1.424-15.193	2.223-23.729	2.576-25.828	3.329-33.218	4.664-46.640
Peso	3 lb	5 lb	11 lb	18 lb	24 lb	32 lb	61 lb	58 lb	77 lb	110 lb
Cuadrante	0,75"	0,75"	1"	1,5"	1,5"	1,5"	2,5"	2,5"	2,5"	2,5"
L1	3,9"	4,83"	6,18"	7,47"	8,81"	9,36"	10,85"	12,21"	12,82"	14,79"
L2	5,08"	6,8"	8,16"	9,73"	11,63"	12,22"	14,2"	15,22"	15,92"	18,48"
L3	3,32"	4,59"	5,34"	6,41"	6,07"	8,02"	9,19"	7,38"	7,9"	9,57"
H1	1,62"	1,97"	2,63"	3,16"	3,57"	3,95"	4,63"	4,76"	5,44"	6,07"
H2	2,56"	2,88"	3,72"	4,93"	5,32"	5,75"	6,98"	7,27"	7,94"	8,58"
H3	3,02"	3,77"	4,88"	5,97"	6,63"	7,35"	8,5"	8,73"	9,81"	11,2"
H4	4,29"	4,97"	6,46"	7,71"	8,61"	9,04"	10,36"	10,72"	11,79"	13,18"
W	1,5"	3,45"	4,49"	5,39"	6,55"	6,73"	7,82"	8,46"	9,05"	9,67"
R1	0,83"	1,04"	1,31"	1,63"	1,87"	2,03"	2,32"	2,34"	2,62"	3,06"



www.TorsionXSuramerica.com

info@torsionxsuramerica.com

+1-303-601-1834